

NEU! EVO ABDECKPLATTE

Die perfekte Weiterentwicklung aus der Serienproduktion - sofort verfügbar

- In fixen Maßen, für alle gängigen Mauerbreiten, Werksimprägniert
- Die wenigen, einfachen Zuschnitte werden vom Profi vor Ort durchgeführt
- Perfekter Abschluss für Ihre Mauer



Weiß

Grau

33,5 cm breit
 statt lfm € 42,96
mit Preisbremse
 per m² nur **€ 38,40**

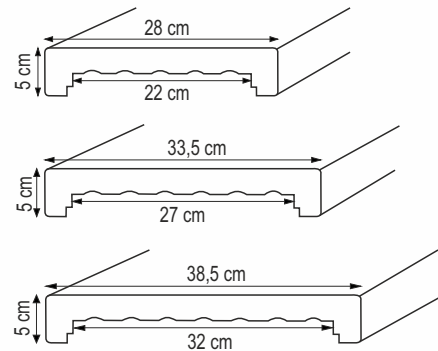
	Preis-einh.	Gew. in kg	Stück je Pal.	Lieferzeit		Weiß, Grau		Weiß, Grau	
				WN	SM	Exkl. Mwst.	Inkl. Mwst.	Exkl. Mwst.	Inkl. Mwst.
ABDECKPLATTE 100 x Breite 33,5 x 5 cm Werksimprägniert	Stück	25,5	57	L	B1	32,00	38,40		
ABDECKPLATTE 100 x Breite 28,0 x 5 cm Werksimprägniert	Stück	20,6	57	L	B1			29,90	35,88
ABDECKPLATTE 100 x Breite 38,5 x 5 cm Werksimprägniert	Stück	28,3	38	L	B1			41,50	49,80

Die Technik

Evo Abdeckplatten haben immer Winkelsichtkanten auf beiden Längsseiten.

Die Seitenflächen(Köpfe) der Abdeckplatten sind immer unbearbeitet. Zuschnitte bieten wir gegen Aufpreis an:

Die richtige Abdeckplatte für die jeweilige Mauerbreite sehen Sie in der nebenstehenden Skizze.



ZUSCHNITT in der Länge	Aufpreis pro Zuschnitt	B1	B2	16,50	19,80
------------------------	------------------------	----	----	-------	--------------

Für die optimale Verarbeitung

Listenpreise
 Preiseinheit Exkl.Mwst. Inkl.Mwst.

KLEBEMÖRTEL	Ein 25 kg-Sack reicht für ca. 8 bis 10 lfm Abdeckplatten, abhängig von der Exaktheit des Untergrundes. Richtwert bei "Verlegung auf Bändern"- siehe Verlegevorschrift, www.hausler.eu	Sack	28,55	34,26
DEHNFUGE Weißgrau, Steingrau, Dunkelgrau, Beige, Weiß	Eine Kartusche reicht für das Schließen von ca. 5 lfm Fuge zwischen Abdeckplatte und Mauerwerk, dieser Richtwert kann je nach Fugenbreite stark variieren	Kartusche	8,30	9,96
STEIN-REINIGER für die Basisreinigung	1 lt. Flasche reicht für ca. 25 - 30 Abdeckplatten	1 Liter Flasche	24,90	29,88
VERSIEGLER für die Erstversiegelung	3 lt. Kanister reicht für ca. 25 - 30 Abdeckplatten	3 Liter Kanister	66,50	79,80



Wichtige Hinweise

Abdeckplatten immer auf Mörtelbänder verlegen um temperaturbedingte Spannungen auszugleichen (Vermeiden von Spannungsrissen).
 Alle Stoßfugen sind mit Dehnfuge elastisch auszubilden, ebenso alle Anschlussfugen.

Die jeder Lieferung nachweislich beige packte
Verlegevorschrift ist einzuhalten!

Exklusiv bei Häusler



siehe Seite 8