

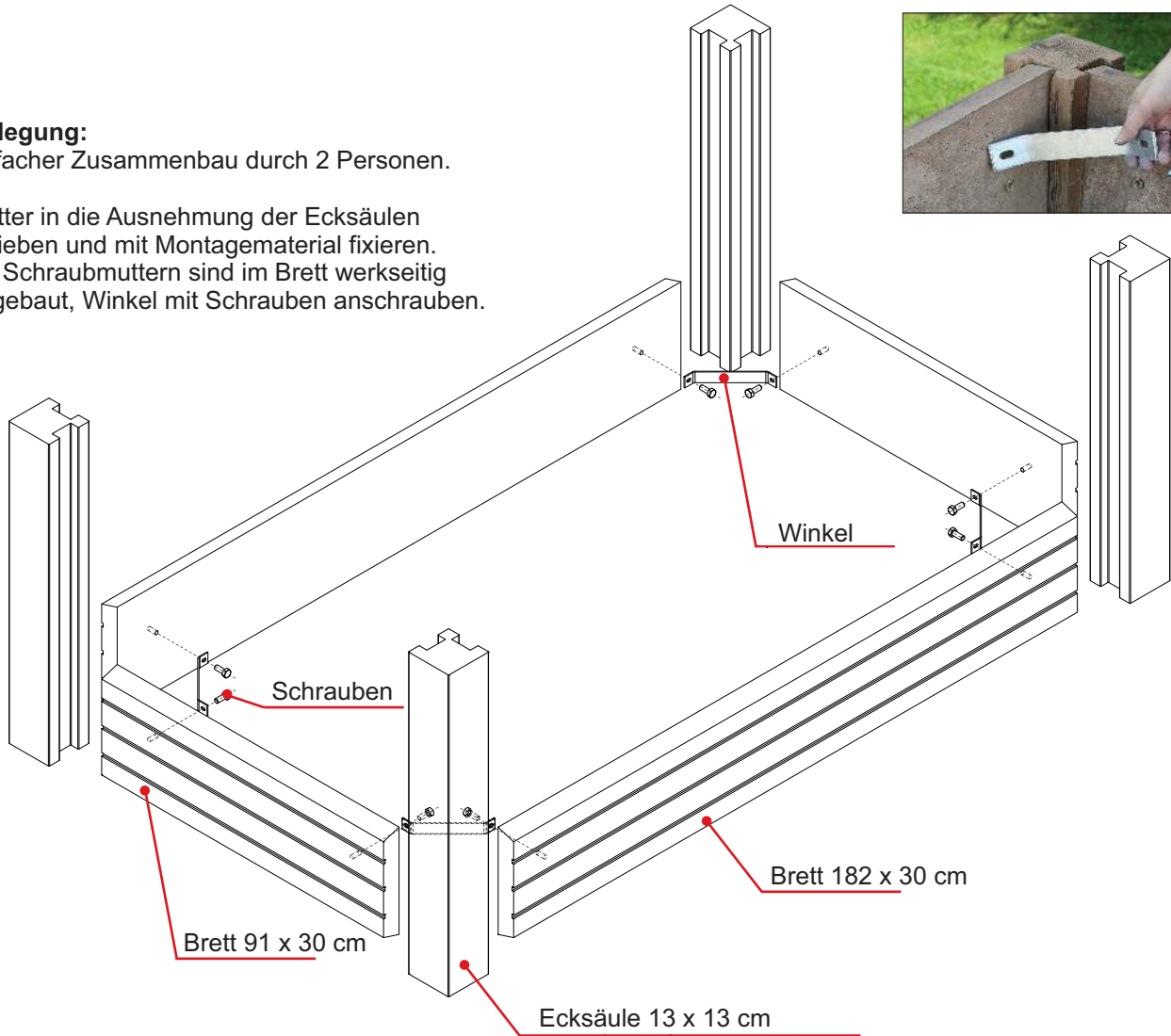
Verlegevorschrift für versteinertes Holz - Hochbeet

Gemäß allgemeiner Verkaufs- und Lieferbedingungen der Häusler-GmbH. Zur besonderen Beachtung: § 7 Haftungsausschluss

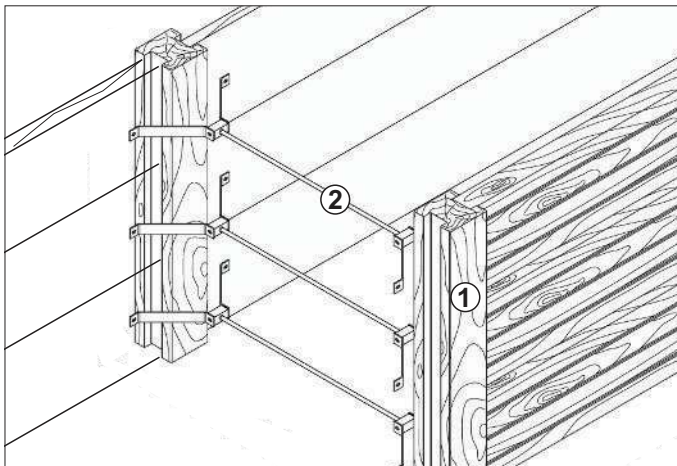
Verlegung:

Einfacher Zusammenbau durch 2 Personen.

Bretter in die Ausnehmung der Ecksäulen schieben und mit Montagematerial fixieren. Die Schraubmutter sind im Brett werkseitig eingebaut, Winkel mit Schrauben anschrauben.



Hochbeet mit Verlängerung



Mittelsäulen ① inkl.
Verbindungsmaterial ②
lt. Skizze verschrauben.

