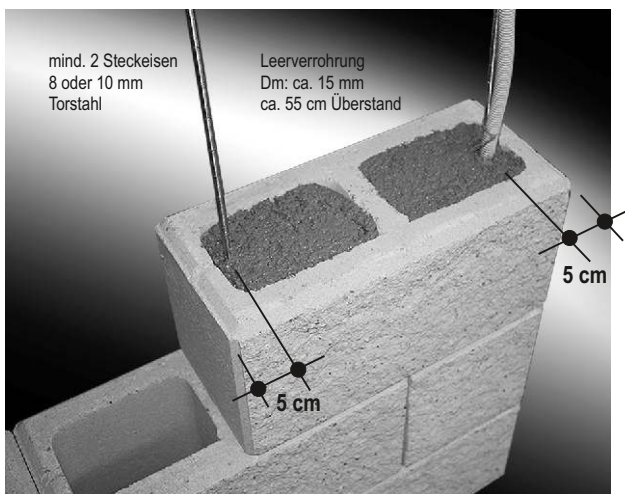


Einbauanleitung für Einbaubriefkasten Extragross

Gemäß allgemeiner Verkaufs- und Lieferbedingungen der Häusler-GmbH. Zur besonderen Beachtung: § 7 Haftungsausschluss

Vorbereitungen



1. Aufbau mit Dichtkleber und ausbetonieren des Mauerwerkes bis zur Unterkante des geplanten Briefkastens.
 Wichtig: Spätestens jetzt müssen Steckisen und Leerrohrung in der richtigen Position sein.

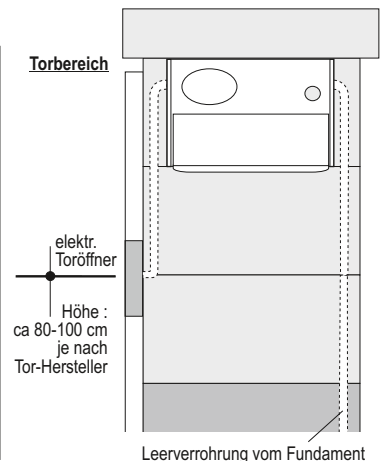
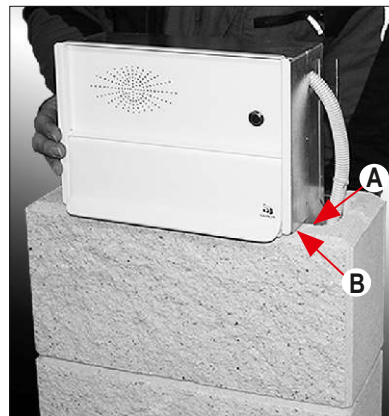


2. Alle Komponenten des Briefkastens zusammenbauen - dies erleichtert das genaue Einrichten im Mauerwerk - siehe Pkt. 3 der Verarbeitung.

Verarbeitung



1. Aufkleben der ersten beiden zugeschnittenen Zaunsteine mit Häusler Dichtkleber (Öffnung Richtung Gartenseite)



2. Einsetzen des **komplett** zusammengebauten Briefkastens und Leerrohrungen legen - siehe auch Seite 2.
 Der Durchwurfkasten sollte je nach Zaunstein an der Stein-Innenseite **(A)** anstehen oder mit Abstand eingeklebt werden. (Frontplatte sollte bündig zum Zaunstein sein)
 Bei Punkt **(B)** sollte der Briefkasten ca. 2 mm unterkeilt werden.



3. Obersten zugeschnitten Stein mit Dichtkleber aufsetzen und Briefkasten einrichten und richtig positionieren. Eventuell mit Kunststoff-Keilen fixieren.



4. Alles ausbetonieren - durch stochern verdichten

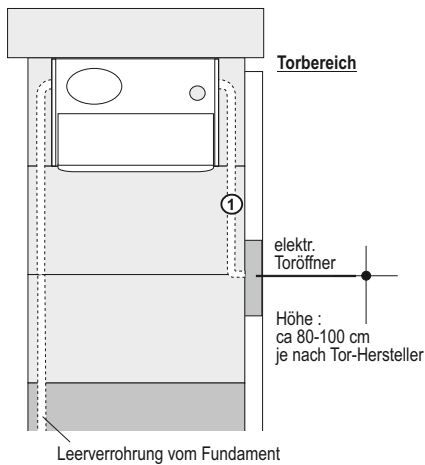


5. Abdeckplatte mit Dichtkleber aufkleben.



6. Frontplatte und Entnahmetür ausbauen. Mit Häusler-Dehnfuge abdichten. Frontplatte und Entnahmetür wieder einbauen.

Leerverrohrung bei Verwendung eines elektr. Toröffners.



Bei Verwendung eines elektr. Toröffners benötigen Sie eine weitere Leerverrohrung ① vom Briefkasten zum Toröffnerbereich, welcher sich meist in einer Höhe von ca. 80 cm befindet. Die notwendige Bohrung erfolgt entweder genau in der Fuge, oder mittig im Stein.

Bitte beachten: Technische Auskünfte, Einbau und Inbetriebnahme von elektrischen Bauteilen sind nur konzessionierten Elektrikern gestattet.

Bei offen gebliebenen Fragen:

Sehr geehrte Kunden!
Sollten Sie trotz der Verlegeanleitung noch unsicher in der Verlegung des Briefkastens sein, wenden Sie sich mit Ihren offenen Fragen an eines unserer Beratungszentren. Unsere Beratungs-Profis helfen Ihnen gerne weiter.