

Produktdatenblatt

STELZLAGER selbstnivellierend 28 – 215mm

Produktspezifische Merkmale

Basisdurchmesser:	205mm
Kopfdurchmesser:	110mm
Gewicht:	0,22 – 0,58kg
Mindesthöhe:	28mm
Maximalhöhe:	215mm
Material:	Polypropylen
Schallverminderung:	bis zu 25db
Selbstnivellierung:	Der Kopf ermöglicht den Ausgleich von bis zu 5%



Beispielfoto selbstnivellierender Kopf

Einstellbereich (mm):	28/38	37/50	50/75	75/120	120/170	170/215
Artikelnummer:	3966	3967	3968	3969	3970	3971

Allgemein

Stelzlager (Plattenlager) für Doppelböden mit selbstnivellierendem Kopf zwischen 28 und 215 mm. Das System besteht aus modularen und verstellbaren Kunststoffteilen. Zweikomponenten Kopf Polypropylen + Gummi, Anti-Lärm und Anti-Rutsch. 4 Abstandhalter für den Abstand der Fuge von 2,3mm.

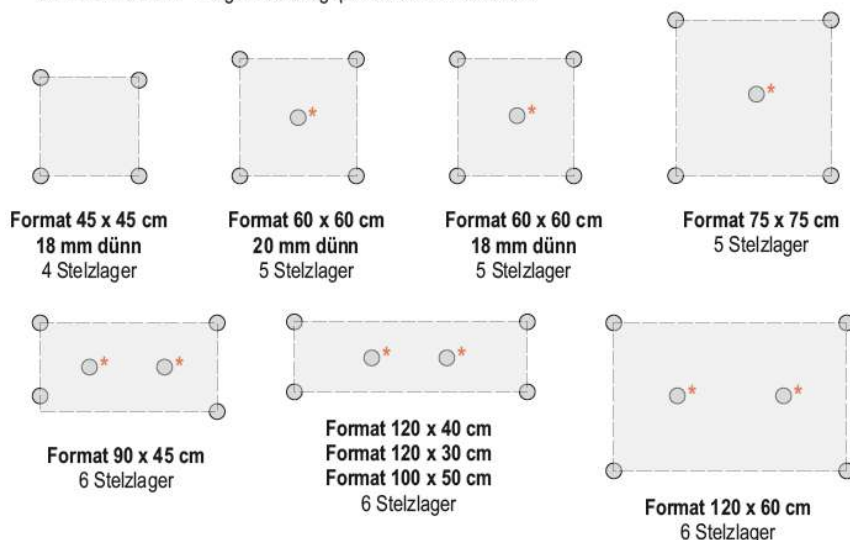
Eine einfache und schnelle Verlegetechnik – nur begehbar und nicht befahrbar, dauerhaft ebenflächig. Zusatzvorteil speziell bei Dachterrassen oder unterkellerten Terrassen: Leicht entfernbar, dadurch wird der spätere Zugang zu einer eventuell schadhafte Feuchtigkeitsisolierung ermöglicht.

Achtung Gefahrenhinweis:

Durch den Aufprall eines herabfallenden Gegenstandes kann jede Keramikplatte zerbrechen. Für Personen, die auf dieser Platte gehen oder stehen, besteht dabei das Risiko von schweren Verletzungen. Daher unbedingt angegebene Auflagepunkte einhalten! Je größer die Aufbauhöhe/ der Abstand zum Untergrund ist, um so höher ist die Verletzungsgefahr. Bei mehr als 100 mm Aufbauhöhe sind in jedem Fall zusätzliche Sicherungsmaßnahmen notwendig - z.B. rückseitig verklebtes Textilglasgitter oder verzinktes Blech.

- Bei den als Mittelstütze dienenden Stelzlager sind die Fugenkreuze an den Sollbruchstellen abzubrechen

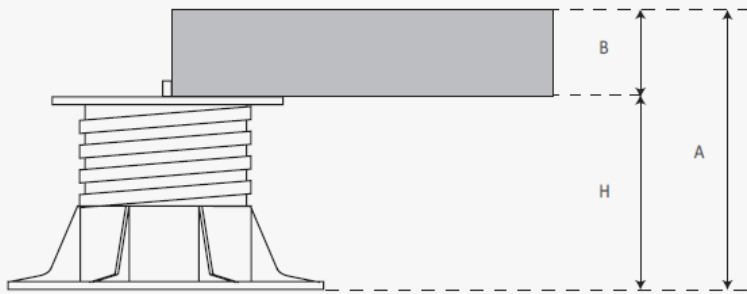
STELZLAGER Folgende Auflagepunkte sind einzuhalten:



Produktdatenblatt

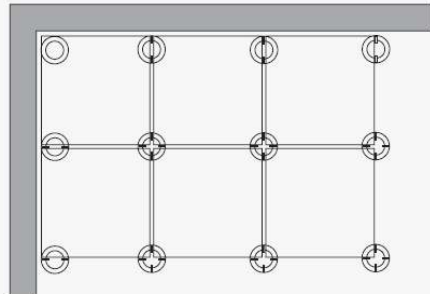
STELZLAGER selbstnivellierend 28 – 215mm

Berechnung der Stelzlagerhöhe






BERECHNUNG DER STELZLAGERHÖHE:
A= Bodenhöhe
B= Fliesenhöhe
H= Gipskartonhöhe

Anwendungsbeispiel



ANWENDUNGSBEISPIEL:

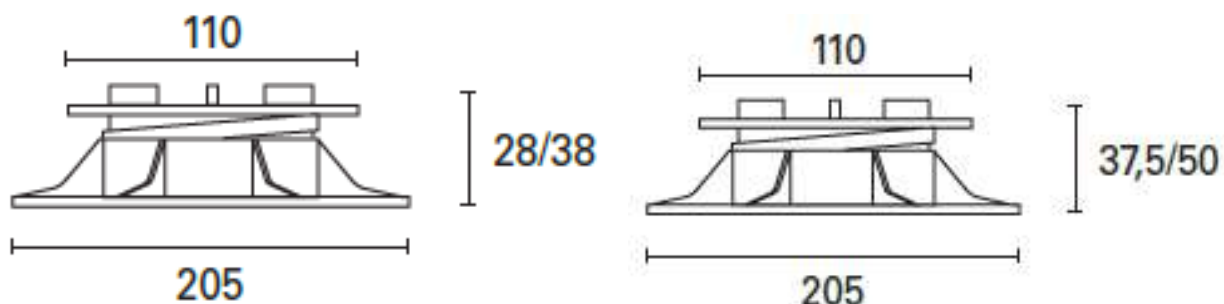
Fliesengröße	Menge / m ²
60x60 cm	2,78 Gipskarton/St
50x50 cm	4 Gipskarton/St
40x40 cm	6,25 Gipskarton/St
30x30 cm	11,11 Gipskarton/St

 Bodenzentrum
  Wandrand
  Wanddecke

Bei Verwendung von Mittelstützen (abhängig von der Plattenstärke und Bodenabstand) ist die benötigte Anzahl an Plattenlagern um 1Stk pro Platte zu erhöhen

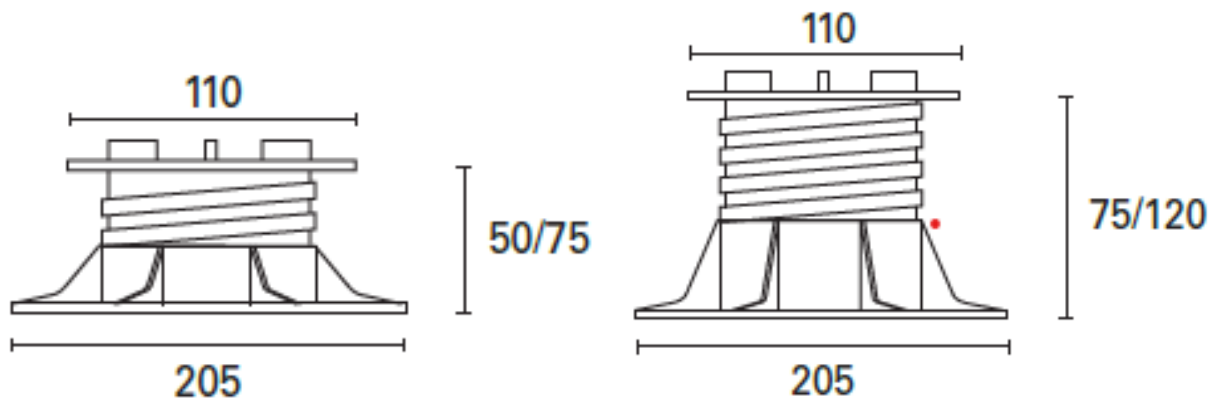
Detailzeichnungen – Technische Angaben (nur bis Stelzlager 75/120)

Material: Polypropylen Härte: Shore D(70) Feuerbeständigkeit: UNI:EN 13501-1:2009 Klasse E Beständigkeit gegen niedrige Temperaturen: -40°C	Höhe	28-38 mm	37,5-50 mm	50-75 mm	75-120 mm
	Zentraldruckfestigkeit	19,90 KN	16,05 KN	16,45 KN	19,55 KN
Excentrische Druckfestigkeit	11,60 KN	11,45 KN	14,00 KN	15,20 KN	



Produktdatenblatt

STELZLAGER selbstnivellierend 28 – 215mm



Zubehör



Wandanschluss-Clip



Stufen-Clip

Verlegevorschrift beachten, diese ist jeder Kommission beige packt. Sollte diese verloren gehen, steht ein Download auf www.terrasse.at bereit.

Für die Richtigkeit zeichnen:

Michael Häusler, Geschäftsführer

Ing. Robert Markusfeld, Geschäftsführer