

Produktdatenblatt

STELZLAGER basic 25 – 270mm

Produktspezifische Merkmale

Basisdurchmesser:	205mm
Kopfdurchmesser:	110mm
Gewicht:	0,22 – 0,58kg
Mindesthöhe:	28mm
Maximalhöhe:	270mm
Material:	Polypropylen
Schallverminderung:	bis zu 25db



Beispielfoto Stelzlager basic 60-100mm

Einstellbereich (mm):	25/40	40/70	60/100	90/160	150/270
Artikelnummer:	3817	3818	3943	3944	3945

Allgemein

Stelzlager (Plattenlager) für Doppelböden mit festem Kopf zwischen 25 und 270 mm. Das System besteht aus modularen und verstellbaren Kunststoffteilen. Zweikomponenten Kopf Polypropylen + Gummi, Anti-Lärm und Anti-Rutsch. 4 Abstandhalter für die Bestimmung der Fuge von 2,3mm.

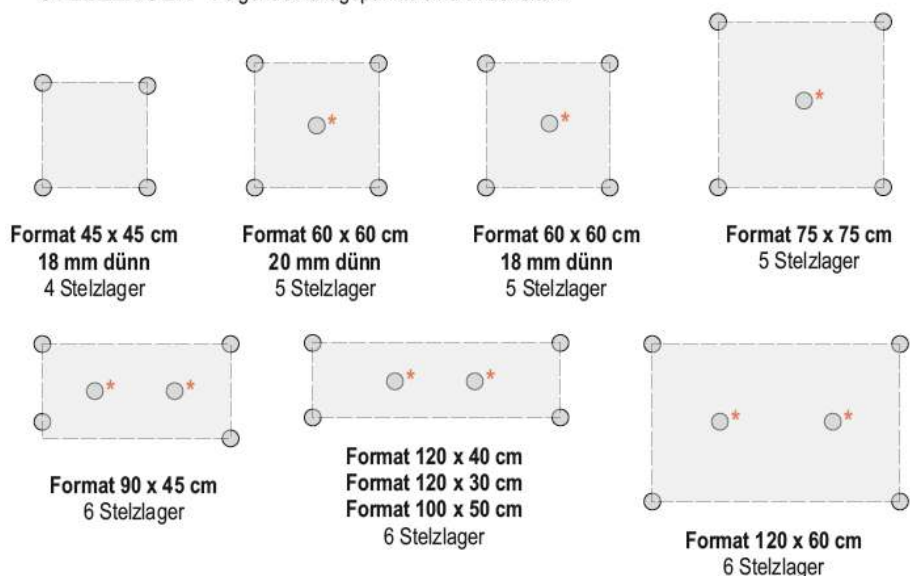
Eine einfache und schnelle Verlegetechnik – nur begebar und nicht befahrbar, dauerhaft ebenflächig. Zusatzvorteil speziell bei Dachterrassen oder unterkellerten Terrassen: Leicht entfernbar, dadurch wird der spätere Zugang zu einer eventuell schadhaften Feuchtigkeitsisolierung ermöglicht.

Achtung Gefahrenhinweis:

Durch den Aufprall eines herabfallenden Gegenstandes kann jede Keramikplatte zerbrechen. Für Personen, die auf dieser Platte gehen oder stehen, besteht dabei das Risiko von schweren Verletzungen. Daher unbedingt angegebene Auflagepunkte einhalten! Je größer die Aufbauhöhe/ der Abstand zum Untergrund ist, um so höher ist die Verletzungsgefahr. Bei mehr als 100 mm Aufbauhöhe sind in jedem Fall zusätzliche Sicherungsmaßnahmen notwendig - z.B. rückseitig verklebtes Textilglasgitter oder verzinktes Blech.

- Bei den als Mittelstütze dienenden Stelzlagern sind die Fugenkreuze an den Sollbruchstellen abzubereiten

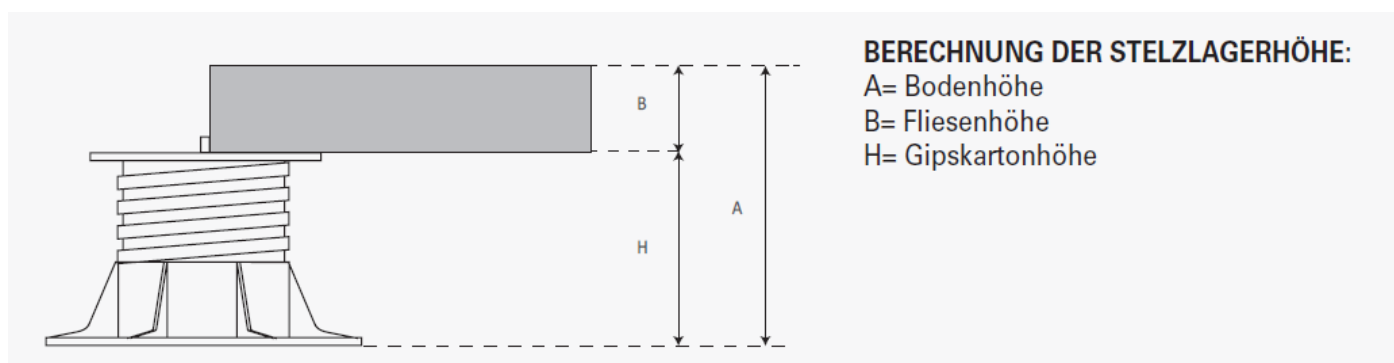
STELZLAGER Folgende Auflagepunkte sind einzuhalten:



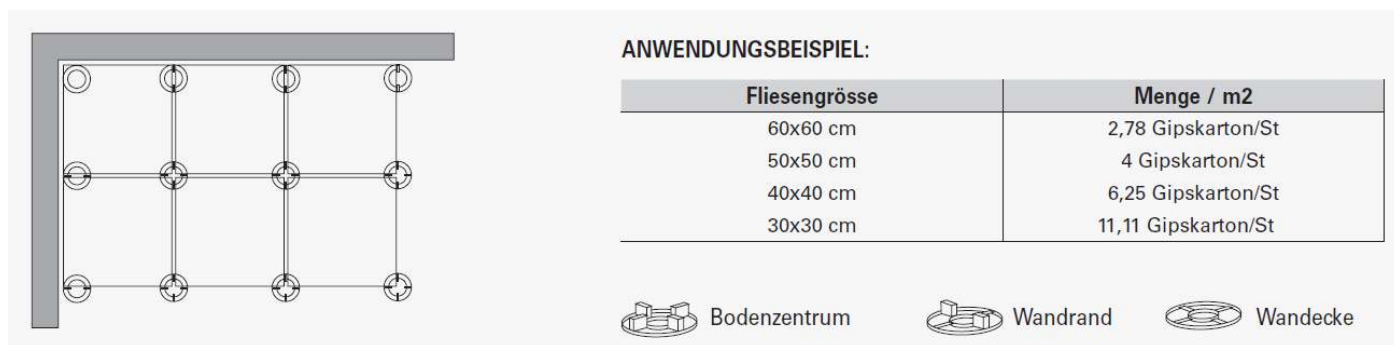
Produktdatenblatt

STELZLAGER basic 25 – 270mm

Berechnung der Stelzlagerhöhe



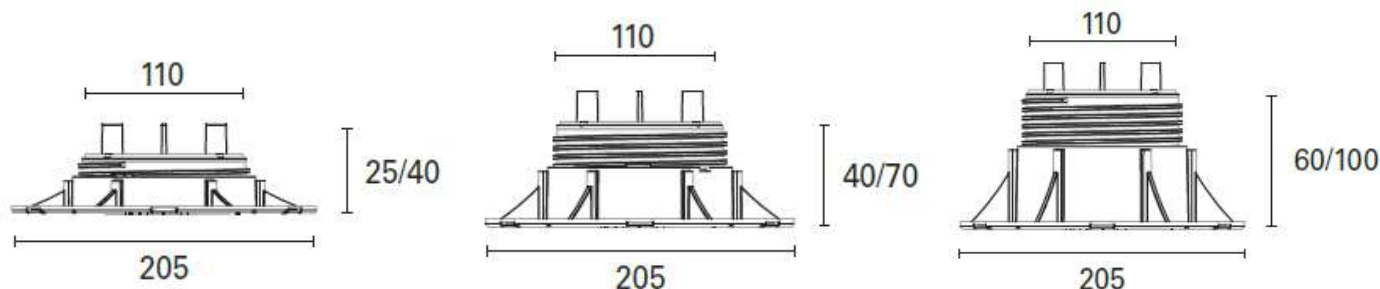
Anwendungsbeispiel



Bei Verwendung von Mittelstützen (abhängig von der Plattenstärke und Bodenabstand) ist die benötigte Anzahl an Plattenlagern um 1Stk pro Platte zu erhöhen

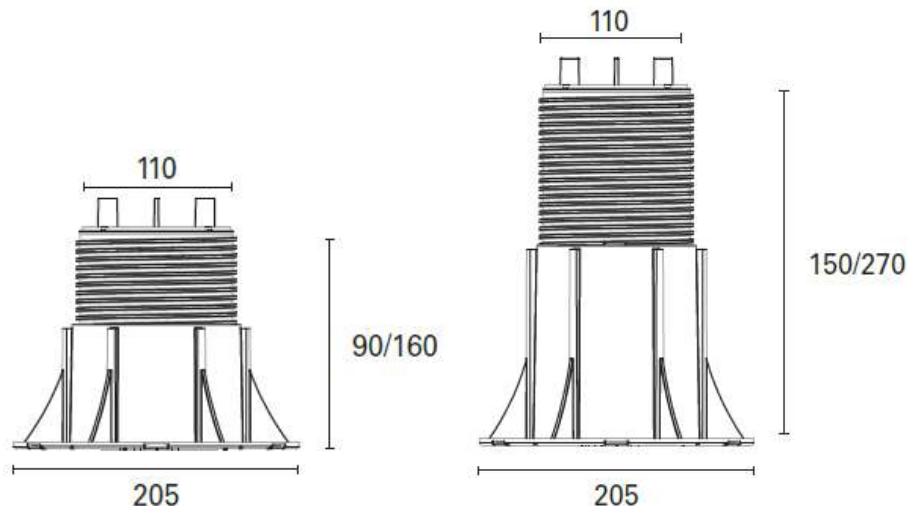
Detailzeichnungen – Technische Angaben

Material: Polypropylen	Höhe	25-40 mm	40-70 mm	60-100 mm	90-160 mm	150-270 mm
Härte: Shore D (70)	Zentraldruckfestigkeit	31,15 KN	38,65 KN	46,50 KN	29,55 KN	28,60 KN
Feuerbeständigkeit: UNI:EN 13501-1:2009 Klasse E	Excentrische Druckfestigkeit	15,15 KN	21,45 KN	26,05 KN	16,75 KN	18,85 KN
Beständigkeit gegen niedrige Temperaturen: -40°C						



Produktdatenblatt

STELZLAGER basic 25 – 270mm



Zubehör



Wandanschluss-Clip



Stufen-Clip

Verlegevorschrift beachten, diese ist jeder Kommission beige packt. Sollte diese verloren gehen, steht ein Download auf www.terrasse.at bereit.

Für die Richtigkeit zeichnen:

Michael Häusler, Geschäftsführer

Ing. Robert Markusfeld, Geschäftsführer