

Produktdatenblatt

PLATTENLAGERSYSTEM PAPILLON

Produktspezifische Merkmale

Abmessungen:	siehe Detailzeichnungen
Bedarf pro m²:	abhängig von der Plattendgröße und der Verlegevariante
Gewicht:	siehe Detailzeichnungen
Material:	Polypropylen
Belastbarkeit:	begehbar, nicht befahrbar



Plattenlager



Höhenregulierungsschraube



selbstjustierende Stütze

Verwendung

Das Plattenlagersystem Papillon wird verwendet um die Verlegung von Platten auf festem Untergrund höhenverstellbar zu ermöglichen. Die integrierten Abstandhalter sorgen für eine gleichmäßige Fugenbreite.

Das Plattenlagersystem Papillon besteht aus 3 Bauteilen. Dem Plattenlager, der Höhenregulierungsschraube und der selbstjustierenden Stütze. Verwendbar für viele Plattenformate, bei großen Formaten müssen zusätzlich Mittelstützen verwendet werden. Wir empfehlen einen maximalen Auflageabstand von 50cm, dieser ist nur als Richtwert zu verstehen. Der Abstand ist von der Bruchlast und dem Einsatz abhängig. Bei speziellen Anwendungen ist eine statische Überprüfung notwendig.

! Bei der Verarbeitung sind die Verlegevorschriften des Plattenherstellers einzuhalten !

Verklebung



Für einen stabilen Halt müssen die Platten mit dem Plattenlager verklebt werden.

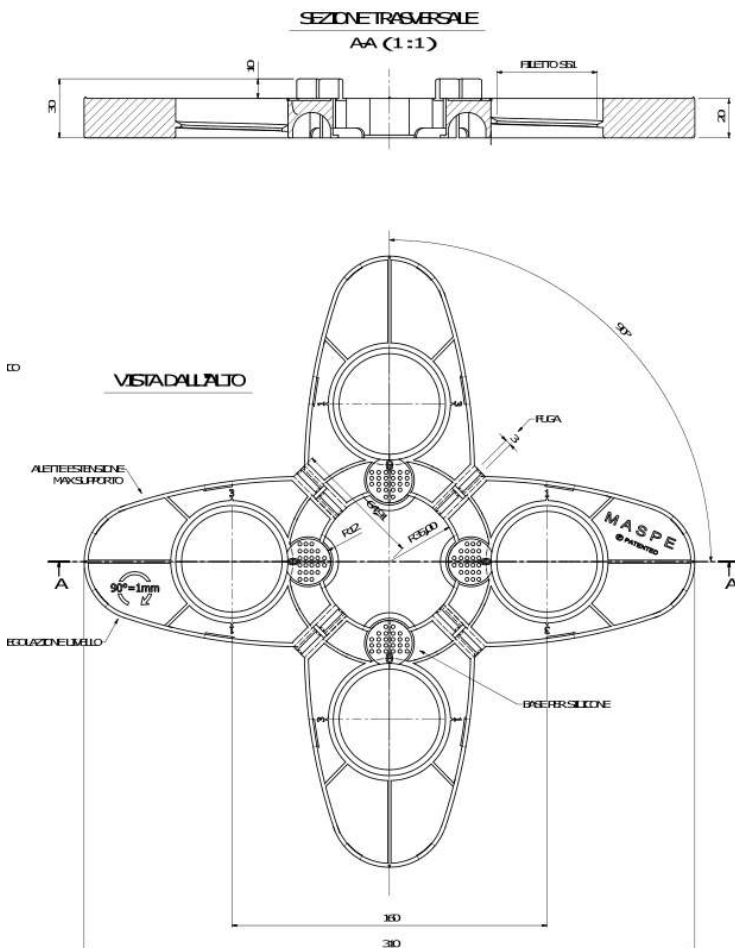


! Die selbstjustierende Stütze ist komplett mit aushärtendem Material auszufüllen !

Produktdatenblatt

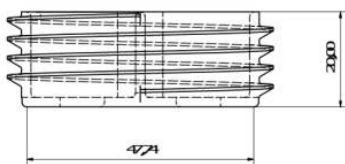
PLATTENLAGERSYSTEM PAPILLON

Detailzeichnungen



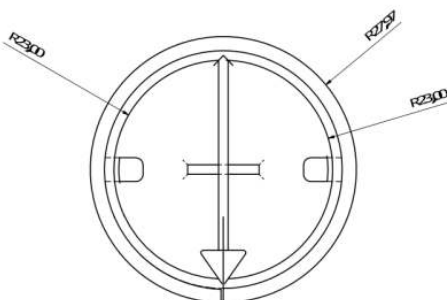
Plattenlager Papillon

Gewicht: 150g pro Stück



Höhenregulierungsschraube

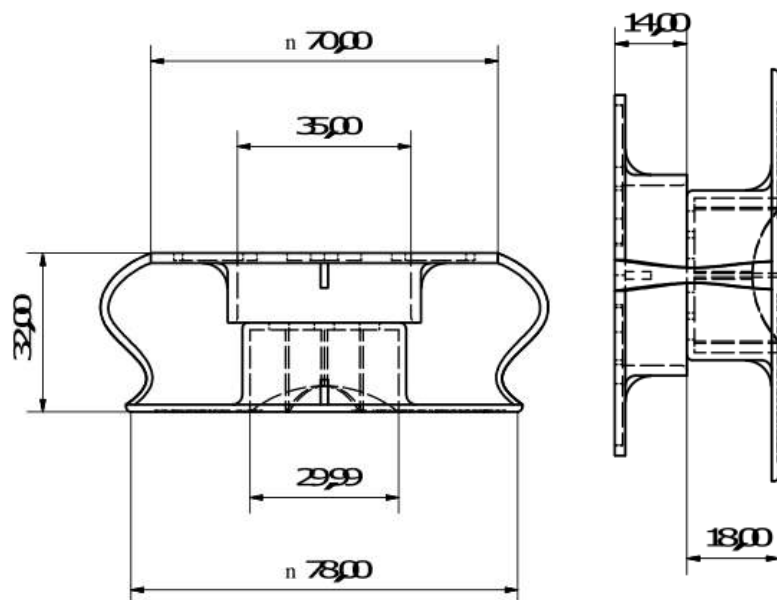
Gewicht: 18g pro Stück



Produktdatenblatt

PLATTENLAGERSYSTEM PAPILLON

Detailzeichnungen



Selbstjustierende Stütze
Gewicht: 20g pro Stück

Für die Richtigkeit zeichnen:

HÄUSLER

Michael Häusler (Geschäftsführer)

HÄUSLER

Ing. Robert Markusfeld (Geschäftsführer)