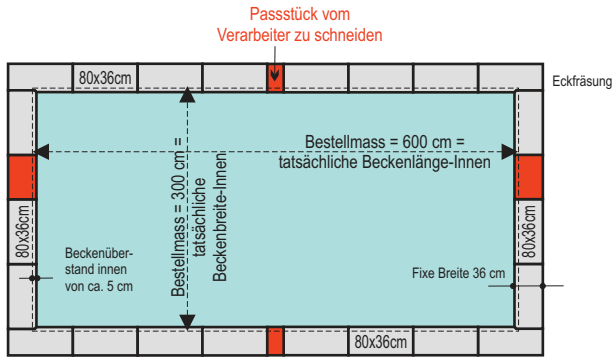


## Die Technik

### Poolrandset bis 6 x 3 m



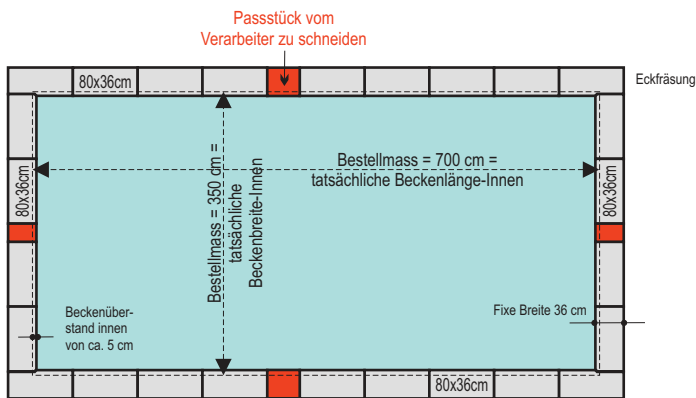
#### Bestehend aus:

- 18 Stück Poolrandfliesen 80 x 36 cm
- 8 Stück Poolrandfliesen 80 x 36 cm mit Eckfräsungen

#### Übrigens:

Die Produktion von SKIMMER-Ausschnitten ist möglich - fragen Sie bitte die Profi-Berater von Häusler.

### Poolrandset bis 7 x 3,5 m



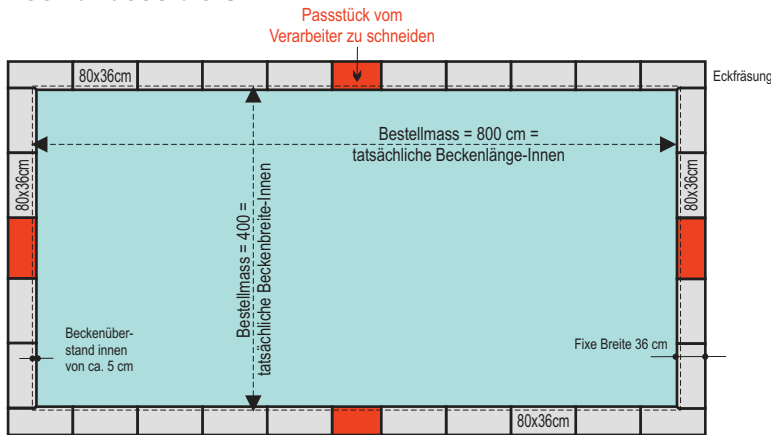
#### Bestehend aus:

- 22 Stück Poolrandfliesen 80 x 36 cm
- 8 Stück Poolrandfliesen 80 x 36 cm mit Eckfräsungen

#### Übrigens:

Die Produktion von SKIMMER-Ausschnitten ist möglich - fragen Sie bitte die Profi-Berater von Häusler.

### Poolrandset bis 8 x 4 m



#### Bestehend aus:

- 24 Stück Poolrandfliesen 80 x 36 cm
- 8 Stück Poolrandfliesen 80 x 36 cm mit Eckfräsungen

#### Übrigens:

Die Produktion von SKIMMER-Ausschnitten ist möglich - fragen Sie bitte die Profi-Berater von Häusler.

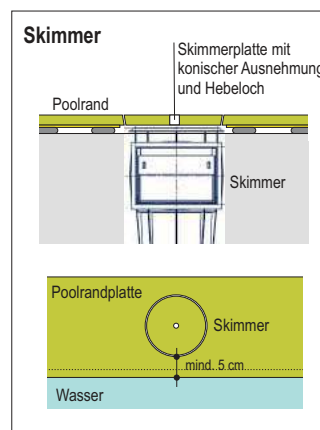
## Die Ausbildung der Ecken:

### 90°-Fräsungen nach alter Steinmetz-Tradition



## Der Skimmerdeckel

Serienmäßige, weiße Kunststoff-Skimmerdeckeln vergilben mit der Zeit und werden unansehnlich. Wir bieten die perfekte Lösung mit einem Skimmerdeckel auf Maß in 2 Ausführungen, rund und eckig.



Mit modernsten Maschinen wird ein Deckel geschnitten, der durch seine konische Ausführung mit Hebeloch für eine optimale Bedienung sorgt.

Beachten Sie bitte dass der Abstand zwischen Poolrandplattenkante und Skimmerdeckel mind. 5 cm betragen muß.

Am Besten den Skimmerdeckel in der gewünschten Lage auf der Poolrandplatte anzeichnen und zu uns bringen.