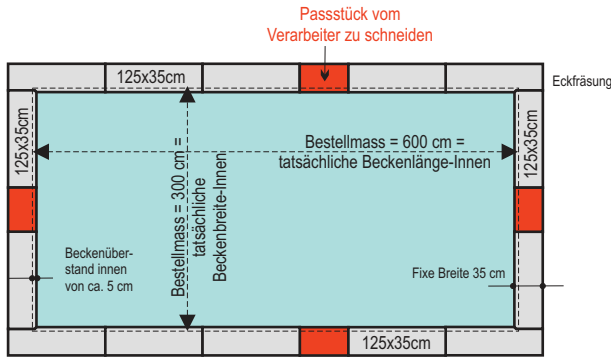


Die Technik

Poolrandset bis 6 x 3 m



Bestehend aus:

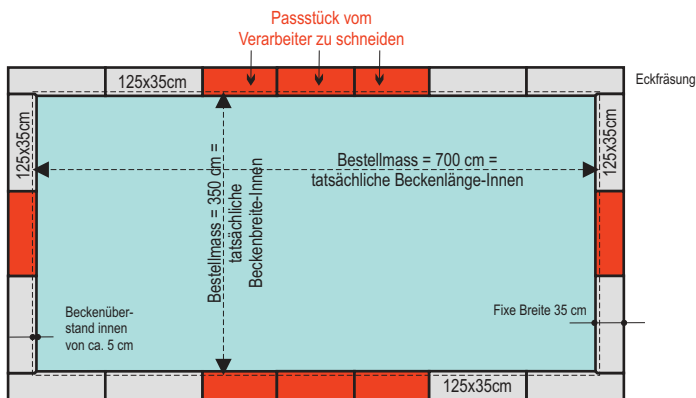
- 10 Stück Poolrandplatten 125 x 35 cm
- 8 Stück Poolrandplatten 125 x 35 cm mit Eckfräsungen

Übrigens:

Die Produktion von SKIMMER-Ausschnitten ist möglich - fragen Sie bitte die Profi-Berater von Häusler.

Auf Ihr Bestellmaß (Beckeninnenmaß) genau zugeschnittene Poolrandplatten mit einer Aufzählung, sind möglich - fragen Sie bitte die Profi-Berater von Häusler

Poolrandset bis 7 x 3,5 m



Bestehend aus:

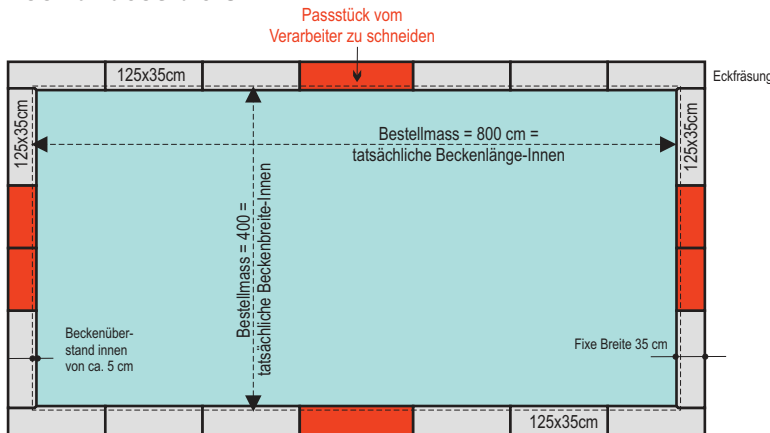
- 12 Stück Poolrandplatten 125 x 35 cm
- 8 Stück Poolrandplatten 125 x 35 cm mit Eckfräsungen

Übrigens:

Die Produktion von SKIMMER-Ausschnitten ist möglich - fragen Sie bitte die Profi-Berater von Häusler.

Auf Ihr Bestellmaß (Beckeninnenmaß) genau zugeschnittene Poolrandplatten mit einer Aufzählung sind möglich - fragen Sie bitte die Profi-Berater von Häusler

Poolrandset bis 8 x 4 m



Bestehend aus:

- 14 Stück Poolrandplatten 120 x 35 cm
- 8 Stück Poolrandplatten 120 x 35 cm mit Eckfräsungen

Übrigens:

Die Produktion von SKIMMER-Ausschnitten ist möglich - fragen Sie bitte die Profi-Berater von Häusler.

Auf Ihr Bestellmaß (Beckeninnenmaß) genau zugeschnittene Poolrandplatten mit einer Aufzählung sind möglich - fragen Sie bitte die Profi-Berater von Häusler

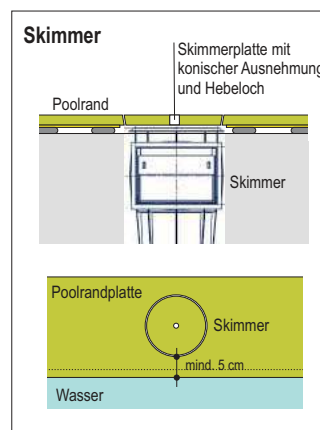
Die Ausbildung der Ecken:

90°-Fräsungen nach alter Steinmetz-Tradition



Der Skimmerdeckel

Serienmäßige, weiße Kunststoff-Skimmerdeckeln vergilben mit der Zeit und werden unansehnlich. Wir bieten die perfekte Lösung mit einem Skimmerdeckel auf Maß in 2 Ausführungen, rund und eckig.



Mit modernsten Maschinen wird ein Deckel geschnitten, der durch seine konische Ausführung mit Hebeloch für eine optimale Bedienung sorgt.

Beachten Sie bitte dass der Abstand zwischen Poolrandplatten-Kante und Skimmerdeckel mind. 5 cm betragen muß.

Am Besten den Skimmerdeckel in der gewünschten Lage auf der Poolrandplatte anzeichnen und zu uns bringen.